

# 特注引張ばね 見積り依頼書

ご依頼日

年

月

日

貴社名		部署名		お名前	
ご住所					
お電話番号		FAX番号			

下記欄に仕様のご記入をお願い致します。

※(は必須項目になりますが、不確定の場合や分からない場合は、ご相談承りますのでお問い合わせ下さい。

貴社にて既に仕様書・図面を作成済みの場合、そちらをFAX頂いても対応させて頂きます。

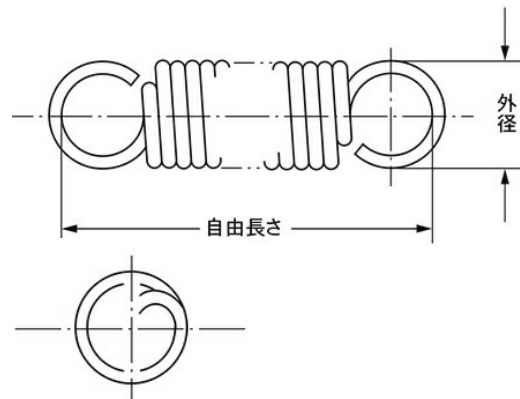
また、サンプルをお持ちでしたら、サンプルを元にこちらで仕様書を作成する事も可能です。

その他、ご不明点等ございましたら、何でもお気軽にご相談ください。

図番・品名	数量

※ 材質		※ 線径(d)	mm
外径(OD)	mm	内径(ID)	mm
中心径	mm	※ 自由長さ	
総巻数(Nt)		※ 巻方向	<input type="checkbox"/> 右巻 <input type="checkbox"/> 左巻
※ フック形状	<input type="checkbox"/> 逆丸フック <input type="checkbox"/> 丸フック	フック対向角	<input type="checkbox"/> 水平(180°) <input type="checkbox"/> 直角(90°)
フック切口	<input type="checkbox"/> 対称 <input type="checkbox"/> 同方向	初張力	N(kgf)
長さ	mm 時荷重 N(kgf)	長さ	mm 時荷重 N(kgf)
ばね定数(k)	N/mm(kgf/mm)	巻形状	<input type="checkbox"/> 密着巻 <input type="checkbox"/> ピッチ巻
最大使用荷重時ねじり応力	Nm(gfmm <sup>2</sup> )		

表面処理	
その他 お問い合わせ ご相談等	



送信先FAX番号：03-3862-0970

お問い合わせ電話番号:03 - 3862 - 1008 E-MAIL:shop@kssc.co.jp

ケーエス産業株式会社

〒111-0051 東京都台東区蔵前3-17-3